

# PRODUCT SPECIFICATIE/ HANDLEIDING TS800



**Full range automotive programmable  
DC/DC converter 50A dé oplossing voor het  
acculaadprobleem bij Euro 5 en 6 motoren**

### Toepassingen:

- Gecontroleerd laden van de extra/tweede accu
- Het automatisch inschakelen en uitschakelen van elektrische apparatuur in voertuigen op basis van een uniek motorloopdetectie protocol

### Algemene kenmerken:

- Buck/boost converter volledig programmeerbaar
- Afmetingen slechts 213 x 120 x 30 mm
- Ingangsspanning 10..30Vdc
- Uitgangsspanning 10..30Vdc
- Stroom capaciteit 50A
- Instelbare automatische stroombegrenzing
- Temperatuur bewaking
- Automatisch inschakelen bij draaiende motor
- LED status indicatoren
- Accu monitor
- M8 aansluitingen
- Output voor afschakelen van zware verbruikers
- USB voor configuratie/monitoring

### Algemene omschrijving:

De TS800 is een DC/DC converter voor het laden van een extra accu in voertuigen met intelligente dynamo. Doordat deze dynamo's (aangestuurd door de voertuigelektronica bij Euro 5 en 6 motoren) zelfs met draaiende motor vaak niet een continu correcte laadspanning afgeven, is een DC/DC converter noodzakelijk om de extra accu op peil te houden.

Om de startaccu van het voertuig te sparen, zal de TS 800 pas stroom leveren zodra de motor loopt. Dit is mogelijk door de ingebouwde motorloopdetectie. In plaats van deze detectie kan de TS 800 ook worden ingeschakeld via een programmeerbare input.

De TS 800 is volledig programmeerbaar middels een zeer eenvoudige en overzichtelijke PC applicatie. De uitgangsstroom (maximaal 50A) heeft een automatische begrenzing welke instelbaar is.

De automatische begrenzing wordt actief zodra de temperatuur in de buurt van een ingesteld maximum komt.

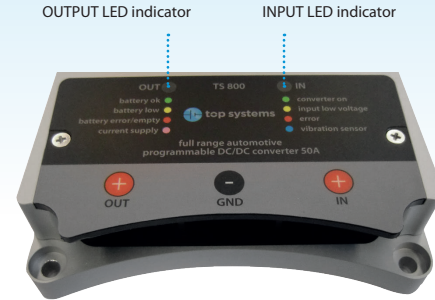
De uitgangsspanning is instelbaar voor alle automotieve situaties en is door de automatische buck/boost regeling onafhankelijk van de ingangsspanning.

Deze regeling zorgt er ook voor dat de stroom nooit de ingestelde waarde zal overschrijden. Ook niet in het geval dat de ingangsspanning hoger is dan de uitgangsspanning.

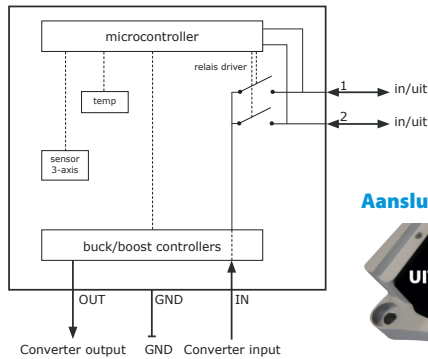
Parameter	Type/Conditities	Symbool	Waarde	Eenheid
Converter ingangsspanning		$V_{in}$	7..35	Vdc
Converter onderspanningsdrempel	typ.	$V_{uv}$	10	Vdc
Converter uitgangsspanning (instelbaar)		$V_{out}$	10..30	Vdc
Converter maximale laadstroom (instelbaar)	$V_{in}=12V, V_{out}=14.4V$	$I_{out}$	50	A
Opgenomen stroom:				
Converter uit, beide leds uit (powersave)	$V_{in}=12V$	7		
Converter uit, monitor led (out) ingeschakeld	$V_{in}=12V$	18		mA
Converter ingeschakeld, geen belasting	$V_{in}=12V, I_{out}=0A$	140		
Input externe schakelaar op pin 1:				
Input voltage minimum (inschakelen actief)		$V_{pin1}$	> 2	Vdc
Input voltage maximum			$<= V_{in}$	Vdc
Output pin 1 en pin 2:				
Output voltage indien ingeschakeld		$V_{pinout}$	$V_{pinout} = V_{in}$	Vdc
Maximale stroom (per pin)	$V_{out}$	$I_{pinout}$	1,5	A
Temperatuur:	werking	$T_j$	-25..+80	°C
Temperatuur afhankelijke stroombegrenzing	instelbare begrenzing	$T_{pcb}$	+35..+60	°C
Afmetingen:	-		213x120x30	mm
Gewicht			1100	gram



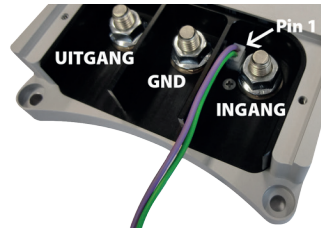
USB aansluiting voor het instellen van de converter parameters



### Vereenvoudigd diagram:



### Aansluitingen:



- IN : Converter **input** (dynamo/startaccu)
- GND : GND (chassis)
- OUT : Converter **output** (extra accu)
- Pin 1 : Input/output (paarse draad)
- Pin 2 : Input/output (groene draad)

### LED indicatoren

De TS800 is uitgerust met twee RGB LEDs.

De **IN** LED heeft de volgende functies:

- Groen: De converter is ingeschakeld (door motorloopedetectie of door een spanning op pin 1).
- Geel: De ingangsspanning is lager dan de ingestelde drempel om de converter te kunnen laten inschakelen.
- Rood: De interne temperatuur is hoger dan de ingestelde veiligheidsdrempel. De converter is uitgeschakeld.
- Blaauw: Korte lichtpulsen = de motorloopedetectie is actief, de converter schakelt in na een vertraging.  
Knippert traag = de converter is uitgeschakeld en voor inschakelen geblokkeerd als gevolg van een te lage ingangsspanning.

De **UIT** LED heeft de volgende functies:

- Groen: De converter is uitgeschakeld. De aangesloten accu heeft een correcte klemspanning.
- Geel: De converter is uitgeschakeld. De aangesloten accu heeft een te lage klemspanning.
- Rood: De converter is uitgeschakeld. De aangesloten accu is leeg of de accu is niet aangesloten.
- Paars: De converter is ingeschakeld en levert stroom aan de aangesloten accu en/of elektrische verbruikers.

## Motorlooptdetectie

De converter heeft een unieke motorlooptdetectie om een draaiende voertuig-motor te kunnen detecteren. Hiermee wordt voorkomen dat de converter de startaccu belast als de dynamo geen stroom levert.

De converter wordt ingeschakeld:

Als de motor draait **en** de voedingsspanning is  $\geq$  (instelbaar) volt **en** een eventuele (instelbaar) minuten blokkering is voorbij.

### Pin 1 input (als alternatief voor de motorlooptdetectie)

De converter kan ook worden ingeschakeld met een schakelaar of relaiscontact. Inschakelen:

De converter wordt ingeschakeld:

Als pin 1 input  $\geq$  2 volt, **en** de voedingsspanning is  $\geq$  (instelbaar) volt **en** een eventuele blokkering is voorbij.

## Belangrijk bij de installatie!

Eerst alle GND kabels in de installatie aansluiten op de converter, de accu's en het chassis.

Dan pas de + kabels aansluiten.

Waarom? In de converter is alles aan GND gerefereerd.

Wanneer de twee + kabels worden aangesloten zonder GND, zorgt het potentiaal verschil tussen de + aansluitingen voor ongecontroleerde en onbeveiligde stromen!

Controleer altijd of de GND aansluiting op de middelste M8 aansluiting correct is aangesloten.

De converter heeft geen ompoolbeveiliging!

## Converter werking

De TS800 converter werkt op basis van het buck/boost principe.

Dit betekent dat de ingangsspanning zowel hoger als lager mag zijn dan de ingestelde uitgangsspanning.

De hoogte van de laadstroom blijft in beide situaties altijd volledig onder controle.

Een beknopt overzicht van mogelijke conversies:

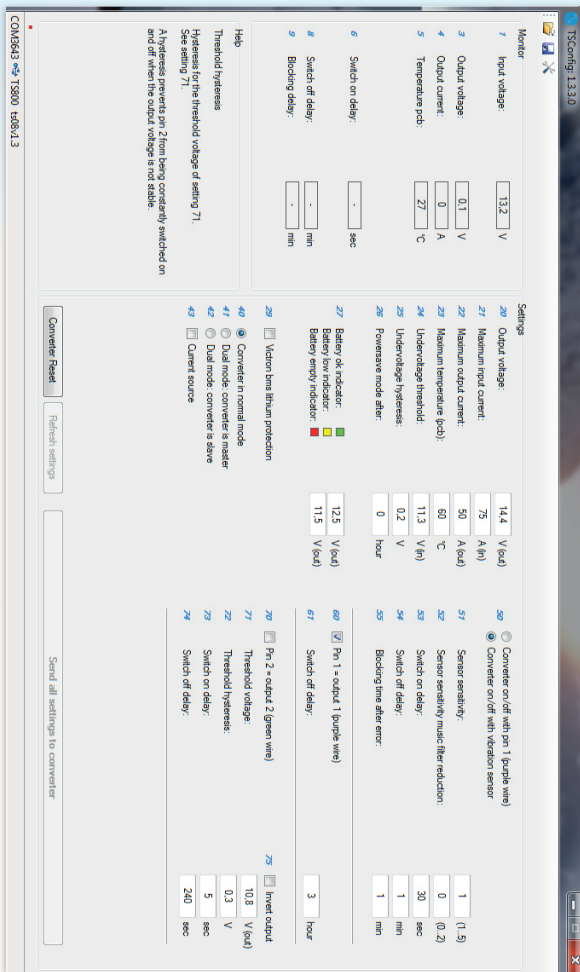
- Input 10..16V naar Output 14.4V (stroom 0..50A)
- Input 10..30V naar Output 14.4V (stroom 0..50A)
- Input 12..30V naar Output 28.8V (stroom 0..25A)

## Laadstroom begrenzing

De uitgangsstroom wordt bepaald door de volgende factoren:

- Instelling: De maximale gewenste laadstroom (0..50A) wordt via de USB aansluiting ingesteld (met de Windows applicatie TSConfig).
- Temperatuur: Als de converter temperatuur in de buurt komt van de ingestelde maximum temperatuur wordt de laadstroom automatisch begrensd waardoor de temperatuur nooit ontoelaatbaar hoog wordt.
- Ingangsstroom: Als de ingangsstroom hoger wordt dan de ingestelde maximum waarde, wordt de laadstroom automatisch begrensd waardoor de ingangsstroom daalt. Hiermee wordt voorkomen dat de startaccu/dynamo te zwaar worden belast. Ook is hiermee de keuze voor kabeldiameter en zekering gemakkelijker te maken.





## TSConfig applicatie

In de afbeelding hiernaast (schermafdruk van de TSConfig applicatie) is te zien welke instellingen te maken zijn en welke status informatie uit de converter wordt getoond.

## TSConfig applicatie, verklaring van de indexnummers

### 1 Ingangsspanning converter

Om te converteren, moet de ingangsspanning hoger zijn dan de drempel van de onderspanning (instelling 24).

Wanneer de ingangsspanning zakt tot onder de onderspanningsdrempel, dan is de LED (bij de ingang) geel om aan te geven dat converteren geblokkeerd is.

### 3 Uitgangsspanning converter

Wanneer de converter is uitgeschakeld, wordt hier de spanning weergegeven van de accu die verbonden is aan de uitgang. Wanneer de converter aan staat, geeft dit de gegenereerde uitgangsspanning weer.

### 4 Uitgangsstroom converter

Dit is de opgewekte uitgangsstroom wanneer de converter aanstaat. De uitgangsstroom die wordt afgelezen heeft een nauwkeurigheid van +/- 10%.

### 5 Temperatuur converter

Wanneer de temperatuur de maximale temperatuur nadert (instelling 23), zal de uitgangsstroom worden gereduceerd. Wanneer de temperatuur boven de maximale temperatuur stijgt, wordt de converter uitgeschakeld.

### 6 Inschakelvertraging

Dit is de resterende tijd tot de converter wordt ingeschakeld. Wanneer er een trilling is gedetecteerd wordt de timer herstart vanuit instelling 53.

### 7 Victron BMS status op input pin 2 (groene draad).

Wanneer de input laag is, wordt het inschakelen van de converter geblokkeerd.

### 8 Uitschakelvertraging

Dit is de resterende tijd voordat de converter zal worden uitgeschakeld. De timer wordt geladen vanuit instelling 54 als de converter inschakelt.

### 9 Blokkeringstijd tot de converter weer kan worden ingeschakeld.

Wanneer de converter als gevolg van een lage ingangsspanning (zie instelling 24) is uitgeschakeld, wordt de blokkering timer geladen vanuit instelling 55.

### **20 Uitgangsspanning die gegenereerd wordt door de converter:**

In boost-modus wanneer de ingangsspanning lager is dan deze instelling.  
In buck-modus wanneer de ingangsspanning hoger is dan deze instelling.  
Deze spanning wordt niet bereikt wanneer de uitgangsstroom wordt begrensd (grens: wanneer de huidige vraag hoger is dan instelling 22).

### **21 Maximale ingangsstroom**

Wanneer de ingangsstroom hoger is dan deze instelling, wordt de uitgangsstroom gecorrigeerd om te voorkomen dat er te veel stroom uit de startbatterij wordt onttrokken.

### **22 Maximale uitgangsstroom**

In ingeschakelde toestand is dit de maximale stroom die gegenereerd wordt door de converter naar de output. Deze stroom wordt automatisch gereduceerd wanneer de temperatuur de waarde van instelling 23 nadert. Wanneer de stroom het maximum bereikt, kan de uitgangsspanning lager zijn dan de waarde van instelling 20.

### **23 Maximaal toegestane interne temperatuur**

De uitgangsstroom wordt gereduceerd wanneer de temperatuur deze waarde bereikt. Wanneer de temperatuur hoger wordt dan deze instelling, wordt de converter uitgeschakeld om af te kunnen koelen (tijdens instelling 55).

### **24 Minimum toegestane ingangsspanning**

De converter wordt uitgeschakeld (en zal niet meer worden ingeschakeld) wanneer de ingangsspanning lager is dan deze instelling. Deze instelling is belangrijk: stel deze niet te laag in om te voorkomen dat de startbatterij wordt uitgeput. Ook wanneer het verschil tussen deze instelling en de uitgangsspanning (instelling 20) te groot is, wordt de maximale uitgangsstroom door TSConfig verlaagd ingesteld.

### **25 hysteresis voor de onderspanningsdrempel**

De converter wordt pas ingeschakeld als de ingangsspanning hoger is dan de drempelwaarde onderspanning + deze instelling. Een hysteresis voorkomt dat de converter voortdurend in- en uitgeschakeld wordt wanneer de ingangsspanning niet stabiel is.

### **26 Vertraging (in uren) voordat beide leds en output pinnen worden uitgeschakeld om energie te besparen**

De vertraging start als de converter wordt uitgeschakeld. Deze powersave is uitgeschakeld als de instelling 0 is.

### **27 In normale modus: Spanningsniveaus voor de output LED-indicator**

De bovenste instelling bepaalt het niveau waar de LED van groen naar geel schakelt en weer terug.  
De instelling eronder bepaalt het niveau waar de LED van geel naar rood schakelt en weer terug.  
In de Dual Slave-modus: de converter schakelt uit wanneer de uitgangsspanning hoger wordt dan de bovenste instelling, nadat de uitgangsstroom lager is dan instelling 28.

### **28 Stroombrempel**

In de Dual Slave-modus: de omvormer schakelt uit wanneer de uitgangsspanning hoger is dan de bovenste instelling 27, én de uitgangsstroom lager is dan deze instelling.

### **29 Victron bms lithium bescherming**

Deze optie dient gebruikt te worden met pin 2 (groene draad) als input, verbonden met de output van de BMS.  
Wanneer pin 2 'laag' is (BMS uitgang uit = accu fout) wordt de converter gedwongen uitgeschakeld.  
In deze situatie kan de converter niet inschakelen om te laden.

### **40 Converter in normale modus**

Standard DC/DC converter-modus met een normale functionaliteit voor alle instellingen.

### **41 Converter in Dual mode Master**

Standard DC/DC converter-modus met een normale functionaliteit voor alle instellingen met een paar uitzonderingen: Instelling 54 (uitschakelen vertraging) wordt weergegeven in seconden i.p.v. minuten. Een Master converter dwingt een tweede converter (slave) uit te gaan met pin 1 (paarse draad) wanneer deze wordt ingeschakeld. Met een Master en Slave combinatie wordt een tweede accu opgeladen tijdens het rijden en tevens gebruikt voor de opslag van energie, zodat de startaccu opgeladen kan worden wanneer er niet gereden wordt.

### **42 DC/DC converter modus t.b.v. master/slave combinatie**

Een Slave converter zal ingeschakeld worden wanneer input pin 1 'laag' is. Een aangesloten Master converter dwingt deze input pin 'hoog' wanneer het de Slave niet is toegestaan om in te schakelen. Met een Master en Slave combinatie, wordt een tweede accu (de input voor een slave) opgeladen tijdens het rijden en gebruikt voor energieopslag, zodat de startaccu opgeladen kan worden wanneer er niet gereden wordt.

### 43 Converter in de stroombron modus

In deze modus is input pin 1 een analoge input. De uitgangsstroom is evenredig met de spanning op pin 1. Let op dat het ingangsbereik op pin 1 0-3.3Vdc is, waar 0 Volt = converter uit en 3,3 Volt = maximale uitgangsstroom (instelling 22).

### 50 Converter aan/uit

Selecteer hier de converter inschakelmethode: trillingsensor of via pin 1. Pin 1 (paarse draad): Als de pin 1 spanning > 2Vdc, schakelt de converter aan zonder vertraging. Waarschuwing! Wanneer pin 1 als ingang wordt gebruikt, sluit dan een 1k-10k weerstand aan in serie! Trillingsensor: Wanneer de sensor lang genoeg (instelling 51, 52, 53) voldoende trillingen heeft gedetecteerd, schakelt de converter in. Wanneer de sensor onvoldoende trillingen detecteert, zal de uitschakelvertraging (54) starten. Zodra deze op nul staat, schakelt de converter uit.

### 51 Trillingsensor amplitude niveau

Stel in op 1 voor de meest gevoelige instelling. Een geldige trilling is: een ononderbroken reeks van gemeten trillingen, met een maximum intervaltijd van 600 milliseconden, gedurende de inschakelvertraging (53).

### 52 Sensorgevoeligheid muziekfilter reductie

Trillingen kunnen worden veroorzaakt door een draaiende motor, maar ook door muziek die uit de luidsprekers komt. Muziektrillingen zijn minder constant dan motortrillingen. Met deze instelling kan de interval tussen de gemeten trillingen worden ingesteld tussen 0,6 seconden tot 5 seconden. Stel in op 0 (0,6 s) voor het beste muziek filter. Stel in op 1 (2 s) of hoger, wanneer de sensor de trillingen van de motor niet goed genoeg oppikt om een geldig trillingsignaal op te bouwen waarmee de converter ingeschakeld kan worden.

### 53 Converter inschakelvertraging

Na de eerste geldige trillingcommando begint het aftellen (zie monitor 6). Tijdens het aftellen moeten alle trillingen geldig zijn (zie instelling 51 en 52), anders wordt de telling herstart. Bij 0 wordt de converter ingeschakeld.

### 54 Converter uitschakelvertraging

Wanneer de converter is ingeschakeld en de sensor nog steeds geldige trillingen detecteert, wordt de uitschakelvertraging steeds herstart (zie monitor 8). Het aftellen begint pas wanneer er geen geldige trillingen meer zijn. Wanneer de teller 0 bereikt, wordt de converter uitgeschakeld.

### 55 Converter blokkertijd

Wanneer de converter is ingeschakeld en de ingangsspanning onder de onderspanningsdrempel zakt, wordt de converter uitgeschakeld en geblokkeerd om

opnieuw te starten. Tijdens de blokkertijd (zie monitor 9), knippert de blauwe LED bij de input langzaam om aan te geven dat er niet kan worden ingeschakeld.

### 60 Programmeerbare input/output pin (paarse draad)

Deze pin kan dienen als een in- of uitgang (indien geselecteerd), afhankelijk van de converter modusinstelling.

Wanneer instelling 50 "aan/uit met pin 1" is, dan is deze pin een input en kan dan niet gebruikt worden als output.

LET OP! Bij het gebruik van pin 1 als input, gebruik een 1k-10k weerstand in serie! Wanneer instelling 50 "aan/uit met sensor" is, dan kan pin 1 gebruikt worden als output die inschakelt wanneer de converter aan staat. In dit geval wordt de ingangsspanning van de converter gebruikt als de bron voor deze pin (1,5 A maximum). Nadat de converter is uitgeschakeld, schakelt pin 1 uit na een vertraging (zie instelling 61).

### 61 Pin 1 uitschakelvertraging

Als pin 1 is geselecteerd om een output (instelling 60) te worden, zal deze 'hoog' worden als de converter ingeschakeld is. Nadat de converter is uitgeschakeld, blijft pin 1 hoog en schakelt uit na de hier ingestelde vertraging. Stel in op 0 als pin 1 moet worden uitgeschakeld op hetzelfde ogenblik dat de converter uitschakelt.

### 70 Programmeerbare input/output pin (groene draad)

Deze pin kan een in- of uitgang zijn (indien geselecteerd), afhankelijk van de converter modusinstelling. LET OP! Bij het gebruik van pin 2 als ingang, gebruik een 1k-10k weerstand aan in serie! Wanneer instelling 29 staat aangevinkt, is de pin een ingang en kan deze niet worden gebruikt als uitgang. In andere modi kan pin 2 worden gebruikt als een relais driver uitgang voor battery protect installaties. De ingangsspanning van de converter wordt gebruikt als de bron voor deze pin (1,5 A maximum). Wanneer de uitgangsspanning hoger is dan instelling 71 + 72, zal pin 2 ingeschakeld worden na de inschakelvertraging (instelling 72). Wanneer de uitgangsspanning lager is dan instelling 71, zal pin 2 worden uitgeschakeld na de uitschakelingvertraging (instelling 73).

### 71 Drempelspanning voor het activeren van pin 2

Wanneer de uitgangsspanning hoger is dan deze instelling (+ hysteresis op 72), wordt pin 2 'hoog' na de inschakelvertraging. Wanneer de uitgangsspanning lager is dan deze instelling zal pin 2 worden uitgeschakeld na de uitschakelvertraging. In de Dual mode Slave: de ingangsspanning wordt gemeten in plaats van de uitgangsspanning en pin 2 wordt gebruikt als alarmuitgang. Als de ingangsspanning lager is dan deze instelling zal pin 2 worden ingeschakeld na de uitschakelvertraging. Wanneer de ingangsspanning is hoger dan deze instelling (+ hysteresis op 72), wordt pin 2 'laag' na de uitschakelvertraging.

## 72 Hysterese bij de drempelspanning van instelling 71

Zie instelling 71. Een hysterese voorkomt dat pin 2 voortdurend wordt in- en uitgeschakeld wanneer de uitgangsspanning niet stabiel is.

## 73 Inschakelvertraging voor output pin 2 (groene draad)

Zie instelling 70. Wanneer de uitgangsspanning hoger is dan de optelling 71 + 72, zal pin 2 ingeschakeld worden na deze inschakelvertraging.

## 74 Uitschakelvertraging voor output pin 2 (groene draad)

Wanneer de uitgangsspanning lager is dan instelling 71, wordt pin 2 uitgeschakeld na deze uitschakelvertraging.

## 75 Pin 2 output invertieren

Wanneer Pin 2 is geselecteerd om een uitgang te zijn, wordt deze actief overeenkomstig instelling 71 en 72.

Actief betekent: output = hoog niveau (= ingangsspanning niveau).

Indien geïnverteerd wordt de output 'hoog' als de uitgangsspanning < instelling 71 (na de inschakelvertraging), en wordt de uitgang weer 'laag' als de uitgangsspanning > instelling 71 + 72 (na de uitschakelvertraging).

Belangrijke opmerking: in de PowerSave-modus zijn alle leds en uitgangen uitgeschakeld.

## 90 Firmware versie van deze converter

Klik hier voor een update van de firmware.

## 91 Converter type

Naam van de aangesloten converter.

## 92 Reset

Klik om de converter te herstarten (software reset).

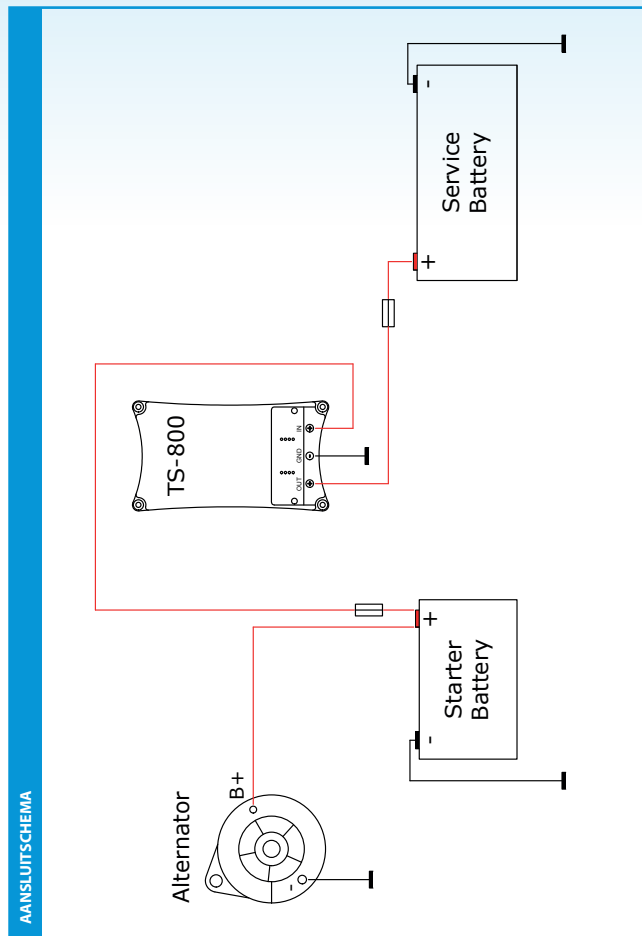
## 93 Instellingen verversen

Klik om alle actuele instellingen van de converter te laden en weer te geven.

## 94 Programmeer alle instellingen in de converter

Klik om alle instellingen in de converter te programmeren.

Na het programmeren wordt de converter opnieuw opgestart.







# top systems

**top systems b.v.**

Lemsteraak 6 • 2411 NC Bodegraven • Nederland

Tel. 0031 (0)172 - 650 737 • Fax 0031 (0)172 - 619 329

[info@topsystems-energy.nl](mailto:info@topsystems-energy.nl) • [www.topsystems-energy.nl](http://www.topsystems-energy.nl)